

# Fiche technique

Caractéristiques du produit



## Marmite indirecte électrique

<b>Modèle</b>	<b>Code SAP</b>	00008943
BI 780 E	<b>Groupe d'articles</b>	Marmites



- Type d'appareil: Appareil électrique
- Type de chauffage de l'appareil: Indirect
- Régulation de la pression de la vapeur: Mécanique - la vanne dégage de la vapeur à haute pression
- Remplissage: Robinet mécanique
- Remplissage du duplicateur: Semi-automatique
- Volume de la cuve [L]: 50
- Volume utilisable [l]: 50

<b>Code SAP</b>	00008943	<b>Alimentation</b>	400 V / 3N - 50 Hz
<b>Largeur nette [mm]</b>	800	<b>Volume de la cuve [L]</b>	50
<b>Profondeur nette [mm]</b>	730	<b>Volume utilisable [l]</b>	50
<b>Hauteur nette [mm]</b>	900	<b>Type de chauffage de l'appareil</b>	Indirect
<b>Poids net [kg]</b>	72.00	<b>Régulation de la pression de la vapeur</b>	Mécanique - la vanne dégage de la vapeur à haute pression
<b>Puissance électrique [kW]</b>	12.000		

# Fiche technique

Dessin technique



## Marmite indirecte électrique

Modèle

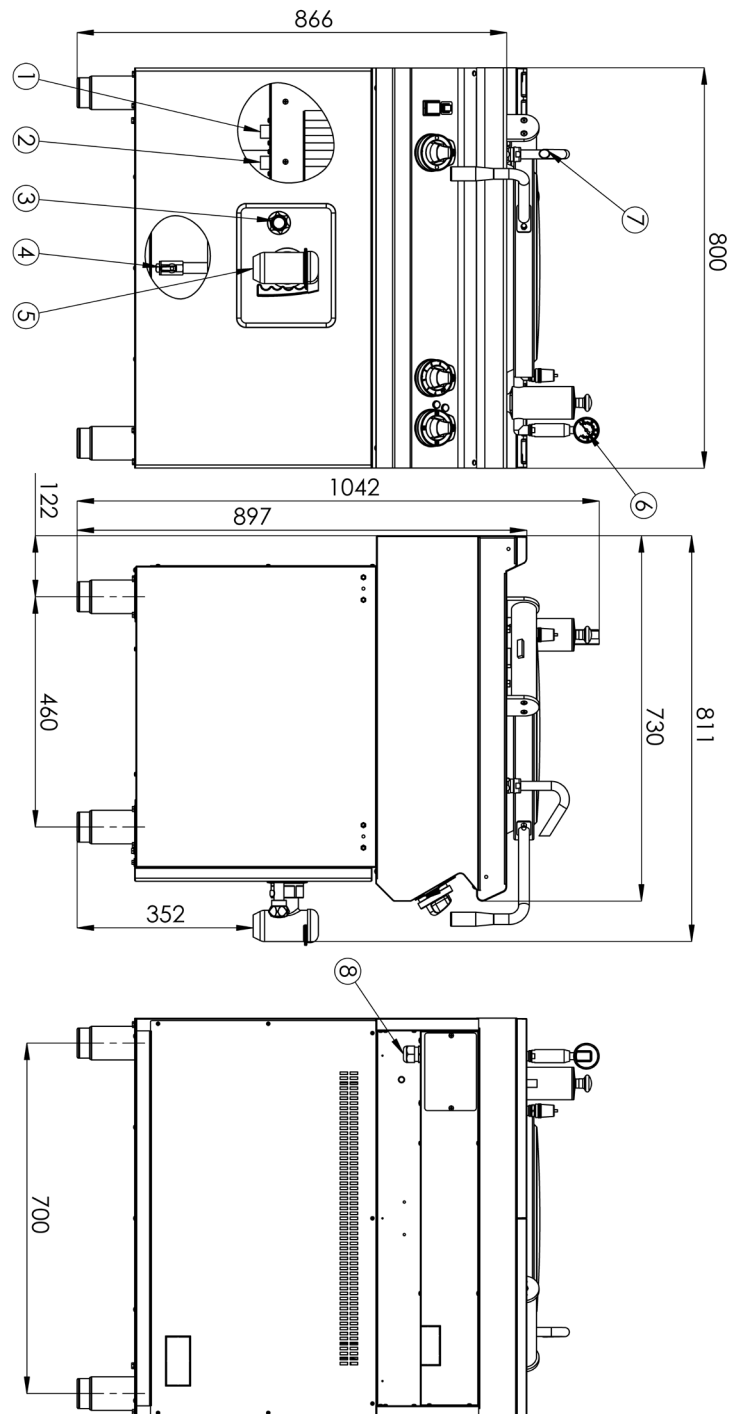
Code SAP

00008943

BI 780 E

Groupe d'articles

Marmites



1 - PŘÍVOD STUDENÉ VODY	5 - VYPOUŠTĚČÍ KOHOUIT KOTLE
2 - PŘÍVOD TEPLÉ VODY	6 - POJISTNÝ VENTIL + MANOMETR
3 - KONTROLNÍ KOHOUIT HLADINY DUPUKÁTORU	7 - NAPOUŠTĚČÍ RAMINKO
4 - VYPOUŠTĚČÍ KOHOUIT DUPUKÁTORU	8 - PŘÍVOD EL. ENERGIE 400V/3N

# Fiche technique

Paramètres techniques



## Marmite indirecte électrique

Modèle

BI 780 E

Code SAP

00008943

Groupe d'articles

Marmites

**1. Code SAP:**

00008943

**2. Largeur nette [mm]:**

800

**3. Profondeur nette [mm]:**

730

**4. Hauteur nette [mm]:**

900

**5. Poids net [kg]:**

72.00

**6. Largeur brute [mm]:**

840

**7. Profondeur brute [mm]:**

800

**8. Hauteur brute [mm]:**

1065

**9. Poids brut [kg]:**

83.00

**10. Type d'appareil:**

Appareil électrique

**11. Type de construction de l'appareil:**

Stationnaire

**12. Puissance électrique [kW]:**

12.000

**13. Alimentation:**

400 V / 3N - 50 Hz

**14. Indice de protection d'enveloppe:**

IP24

**15. La couleur extérieure de l'appareil:**

Acier inoxydable

**16. Matériel:**

AISI 304 plaque supérieure et revêtement

**17. Indicateurs:**

Voyants de marche et de préchauffement du four

**18. Type de plan de travail:**

Emboutie aux formes et angles arrondis - nettoyage d'entretien confortable

**19. Matériau de la plaque supérieure:**

AISI 304

**20. Épaisseur de la plaque supérieure [mm]:**

1.50

**21. Type de chauffage de l'appareil:**

Indirect

**22. Volume de la cuve [L]:**

50

**23. Capacité volumique du récipient [l]:**

50.00

**24. Thermostat de sécurité:**

Oui

**25. Pieds réglables:**

Oui

**26. Matériau du fond:**

AISI 316

**27. Type de cuve:**

Fixe

**28. Volume utilisable [l]:**

50

# Fiche technique

Paramètres techniques



## Marmite indirecte électrique

Modèle

BI 780 E

Code SAP

00008943

Groupe d'articles

Marmites

### 29. Remplissage:

Robinet mécanique

### 32. Type de vanne de vidange:

Conique

### 30. Remplissage du duplicateur:

Semi-automatique

### 33. Manomètre:

Oui

### 31. Régulation de la pression de la vapeur:

Mécanique - la vanne dégage de la vapeur à haute pression

### 34. Remplissage - type d'eau:

Froid